

ADA-1204EB形 アナログ音声分配器

税抜価格 ￥300,000-

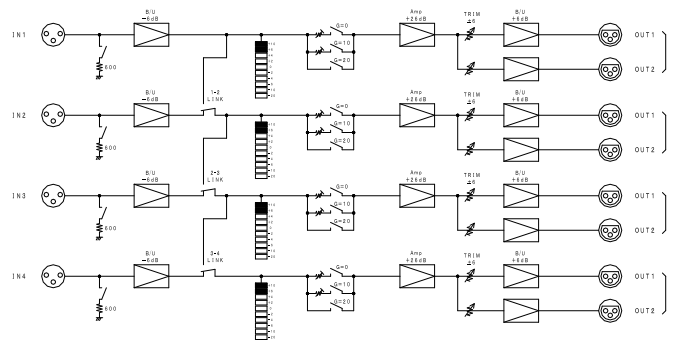
- 本器は1入力2分配を4系統持つアナログ音声分配器です。
- 各系統ごとにゲインの設定が出来、また、各出力ごとに±6dBのトリムが出来ます。
- 各系統のLINKスイッチにより、分配数を自由に変更することが出来ます。
- 入出力はすべて電子バランスとなっております。



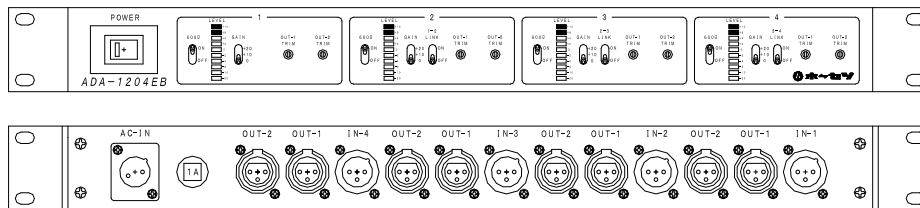
仕様

入力インピーダンス	600Ω平衡/約20kΩ平衡 切替式
出力インピーダンス	600Ω平衡負荷に適合
増幅度	0/10/20dB 切替式 (±6dBトリム付)
最大増幅度	+26dB
最大出力レベル	+24dBm
周波数特性	20Hz~20kHz ±0.1dB以内 (1kHz+4dBm基準)
ノイズレベル	-80dBm以下 (LPF使用)
歪率	+24dBmまで0.1%以内
クロストーク	-80dB以下 (at 8kHz)
消費電力	最大 30W
電源	AC90V~240V自動切替

ブロック図



外観図



W=482 H=44 D=253