

MSP-2H形 モニタースピーカー

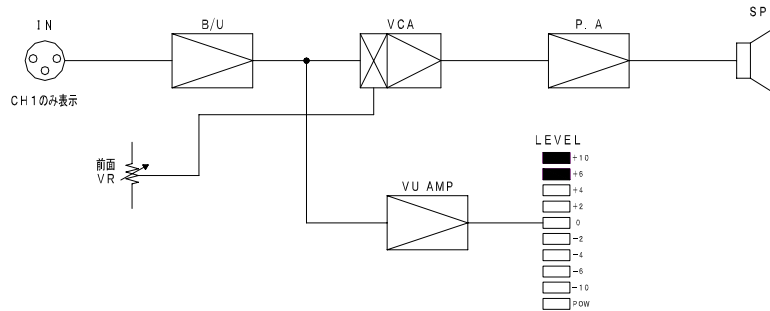
- 本器はアナログ音声をスピーカーにてモニターする機器です。
- LEDによる簡易VU計にて、入力レベルを確認することができます。
- ハーフサイズですが、2台連結すればフルサイズラックマウントとなります。



仕様

入力インピーダンス	600Ω XLR-3 (平衡)
基準入力レベル	0~+4dBm
最大出力	5W
外形寸法	W=270 H=44 D=300

ブロック図



外観図

